

Каркас шахты

Металлическая конструкция каркаса из оцинкованной стали состоит из отдельных сегментов специального профиля двухметровой высоты.

Кабина

Из оцинкованной стали, перемещается по двухсторонним направляющим с помощью стального каната. Лифты на сервисной высоте снабжены выдвигаемыми полками. Размеры кабины изменяются с интервалом в 25 мм.

Двери

Поставляются по требованиям DIN 18092 и 18090 с раздвижными и распашными двухстворчатыми дверями. Раздвижные двери подвешены и перемещаются с помощью подвесных тросов. Двери машинного помещения одно- или двухстворчатые (ширина двери от 800 мм). Все двери и дверные рамы из оцинкованной стали и готовы к монтажу.

Противовес

Устройство для уравнивания массы кабины с грузом, регулируемый направляющий башмак с вкладышем из полиамида.

Привод

Лифт грузоподъемностью до 100 кг приводится в движение с помощью привода и канатного шкива с двумя или тремя стальными тросами. Лифты грузоподъемностью от 200 до 300 кг с цепным приводом и двумя несущими цепями. Червячный привод с генератором трёхфазного тока.

Система управления

- Укомплектовано контактными проводами с клеммами
- Номинальное рабочее напряжение контактов 24 В
- Приказные и вызывные посты на каждой остановочной площадке
- Акустические сигналы при подъеме / спуске и остановке лифта
- Указатель этажности на каждой погрузочной площадке
- Регулируемый контакт блокировки движения лифта
- Предохранительное реле двигателя на панели управления



Doku.-Nr. D-230004R 10/2016 Layout: vielbauch.de



МАЛЫЙ ГРУЗОВОЙ ЛИФТ

Малый грузовой лифт

Наряду со стандартными грузовыми лифтами ИЗО-А, С и Д мы выпускаем лифты по особым требованиям и желаниям заказчика, которые соответствуют национальным техническим нормам. Грузовые лифты с специальной конструкцией.

Боковое машинное помещение

при ограниченных размерах последнего этажа можно разместить машинное помещение наверху рядом или внизу рядом с шахтой

Перпендикулярная загрузка

возможна двух- или трёхсторонняя загрузка грузов

Ловители

необходимы, если под нижним этажным постом находятся посещаемые людьми помещения

Судоподъёмные лифты

с ловителями и системой управления Ллойда

Прилавочные лифты

устройство от 0,8 до 1 м высотой устанавливается на прилавках, стойках и кухнях

5 кг – лифт

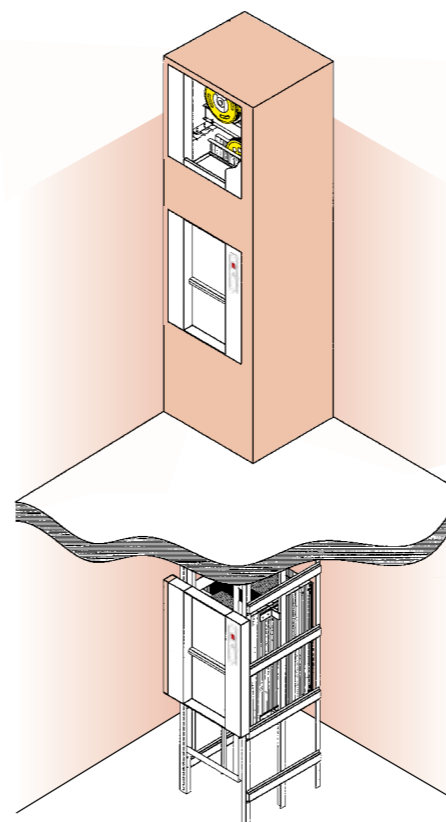
устанавливается при небольших размерах шахты и потребляется без официальной ведомственной приёмки

Другие размеры и спецификации - по запросу.

10 ПРЕИМУЩЕСТВ

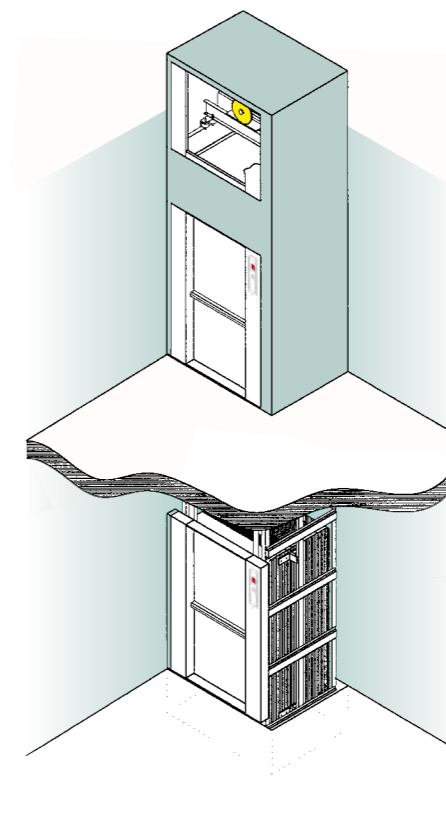
Стандарт качества согласно DIN EN ISO 9001:2008
 Рекомендации и решения специалистов по выбору лифта
 Экологически чистое производство
 Защита от коррозии методом горячего цинкования
 Простота и удобство монтажа (с инструкцией по монтажу)
 Последующая установка в уже существующие здания
 Высокая надёжность и простота конструкции
 Экономичность лифтов – низкое потребление электроэнергии
 Низкий уровень шума
 Минимальное техническое обслуживание

ИЗО-А



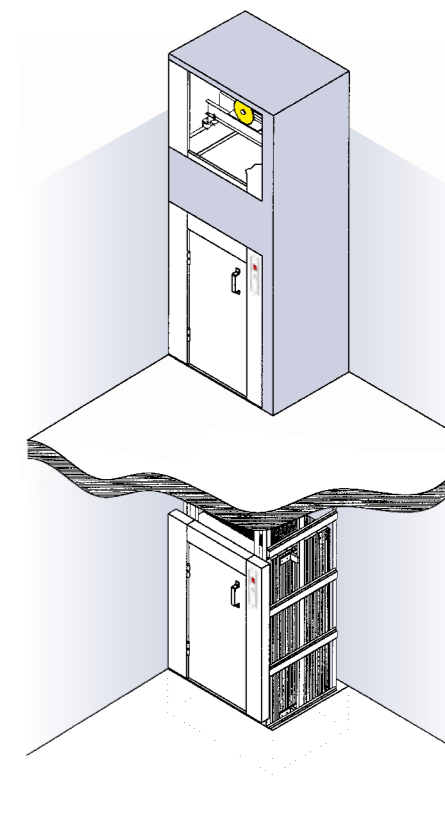
раздвижная дверь на сервисной высоте

ИЗО-С



раздвижная дверь на одном уровне с полом

ИЗО-Д



распашная дверь на одном уровне с полом

Тип	Грузоподъёмность	ВД-Высота двери (ВД)	Скорость	Габариты кабины изменчивы: шаг 25 мм		Габариты шахты мм		Глубина приямка / Серв. высота мм П / СВ	Высота верхнего этажа мин. мм
				ШК-Ширина	ГК-Глубина	Ширина	Глубина		
ИЗО-А раздвижная дверь на сервисной высоте	50 кг	600 - 1200 мм	0,4 м/с	400 - 600	400 - 600	ШК + 300	ГК + 150	СВ = мин. 700	Серв. высота + Высота двери + 1260
	100 кг	600 - 1200 мм	0,4 м/с	400 - 1000	400 - 1000	ШК + 300	ГК + 150	СВ = мин. 700	Серв. высота + Высота двери + 1260
	300 кг	600 - 1200 мм	0,25 м/с	400 - 1000	400 - 1000	ШК + 300	ГК + 150	СВ = мин. 700	Серв. высота + Высота двери + 1360
ИЗО-С раздвижная дверь на одном уровне с полом	100 кг	600 - 1200 мм	0,27 м/с	500 - 1000	500 - 1000	ШК + 350	ГК + 150	П = мин. ВД / 2 + 50	Высота двери + 1260
	300 кг	600 - 1200 мм	0,25 м/с	500 - 1000	600 - 1000	ШК + 350	ГК + 150	П = мин. ВД / 2 + 50	Высота двери + 1360
ИЗО-Д распашная дверь на одном уровне с полом	100 кг	600 - 1200 мм	0,27 м/с	400 - 1000	500 - 1000	ШК + 350	ГК + 110	П = мин. 250	Высота двери + 1260
	300 кг	600 - 1200 мм	0,25 м/с	400 - 1000	600 - 1000	ШК + 350	ГК + 110	П = мин. 250	Высота двери + 1360